

2017年度

聖園女学院中学校
入学試験問題

算 数

(時間 50分)

[注意事項]

1. 試験開始の合図があるまで中を開いてはいけません。
2. 受験番号・氏名を解答用紙の定められた欄にかならず記入下さい。
3. 試験問題の印刷がはっきりしない場合には手を上げ下さい。
4. 解答は解答用紙に記入し解答用紙のみ提出下さい。

[計算上の注意事項]

1. 円周率は3.14とします。
2. 消費税は考えないものとします。

【 1 】 次の計算をなさい。

(1) $7 + 33 \div 4 + 11 \div 8 \times 2$

(2) $39 \times 125 - 3.1 \times 1250 + 20 \times 12.5$

(3) $1\frac{1}{7} \div \frac{9}{10} \times 10.5 - 1\frac{1}{3}$

【2】 次の にあてはまる数を求めなさい。

(1) $309 - (\text{} - 12 \times 13) = 177$

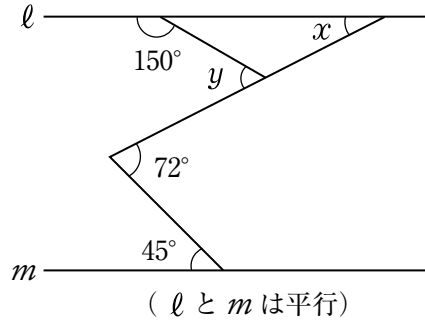
(2) 2時間30分 : 4時間10分 = 30cm : m

(3) 700 g の3割5分は500 g の %です。

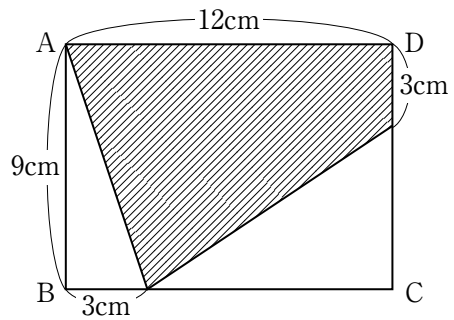
(4) 縦12cm, 横30cmの長方形の紙をすきまなく並べて正方形を作るとき、紙は最低 枚必要です。

【3】 次の各問いに答えなさい。

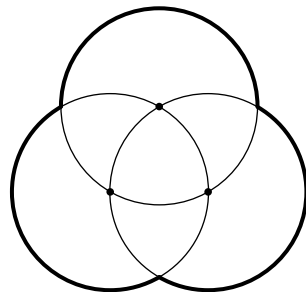
- (1) 右の図で、角 x 、角 y の大きさを求めなさい。



- (2) 右の長方形 $ABCD$ において、斜線の部分の面積を求めなさい。



- (3) 右の図は、半径 5cm の円を 3つ組み合わせたものです。太線の長さを求めなさい。

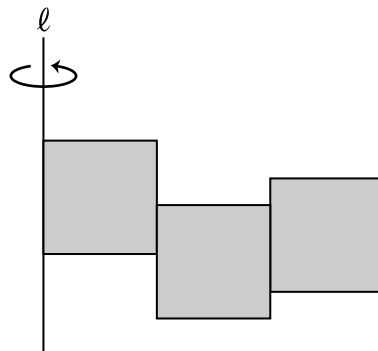


【4】 次の各問いに答えなさい。

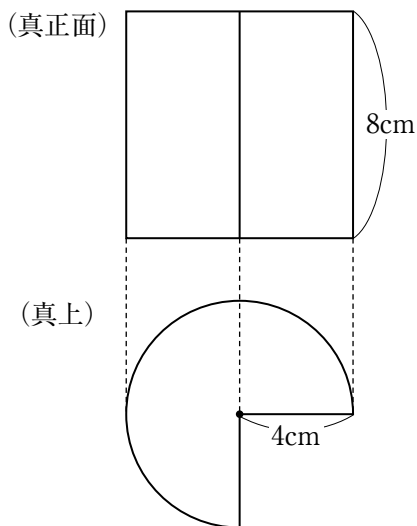
- (1) 現在、妹の年齢は兄の年齢の半分です。8年後は、妹の年齢を1.6倍すると兄の年齢になります。現在、妹は何歳ですか。
- (2) 聖子さんはある仕事をするのに5時間かかります。園子さんは同じ仕事をするのに3時間20分かかります。この仕事を2人ですると何分かかりますか。
- (3) 長さ300mの電車が時速180kmで橋を渡り始めてから渡り終えるまで18秒かかりました。この橋の長さは何mですか。
- (4) A, B, C, D, Eの5人が100点満点のテストを受けました。A, B, Cの平均点は56点、A, C, Dの平均点は62点、B, Eの平均点は79点でした。このとき、D, Eの平均点は何点ですか。

【5】 次の各問いに答えなさい。

- (1) 右の図は、1辺の長さが2cmの正方形を3つ組み合わせたものです。この図形を、直線 ℓ を軸に1回転してできる立体の体積を求めなさい。



- (2) 右の図は、ある立体を真正面と真上から見たものです。この立体の表面積を求めなさい。



【6】 次のように、ある規則で数が並んでいます。

1, 3, 3, 5, 5, 5, 7, 7, 7, 7, 9, 9, 9, 9, 9, ……

次の問いに答えなさい。

- (1) 13が最後に現れるのは、最初から数えて何番目ですか。
- (2) 51は全部で何個現れますか。
- (3) ちょうど100個現れる数は何ですか。

問題は、ここで終わりです。