

4 次

2018 年度

聖園女学院中学校
入学試験問題

算 数

(時間 50分)

[注意事項]

1. 試験開始の合図があるまで中を開いてはいけません。
2. 受験番号・氏名を解答用紙の定められた欄にかならず記入下さい。
3. 試験問題の印刷がはっきりしない場合には手を上げ下さい。
4. 解答は解答用紙に記入し解答用紙のみ提出下さい。

[計算上の注意事項]

1. 円周率は3.14とします。
2. 消費税は考えないものとします。

【 1 】 次の計算をなさい。

$$(1) 33 - 36 \div \{ 9 \times (21 - 17) \div (71 - 59) \}$$

$$(2) 2.018 \times 67 + 10.09 \times 9 - 6.054 \times 4$$

$$(3) 7\frac{1}{2} \div \{ 3.1 - 1\frac{1}{2} \times (0.2 + \frac{1}{3}) + 0.2 \}$$

【 2 】 次の にあてはまる数を求めなさい。

(1) $(7 \div \text{} + 7) \times \frac{2}{9} = 4$

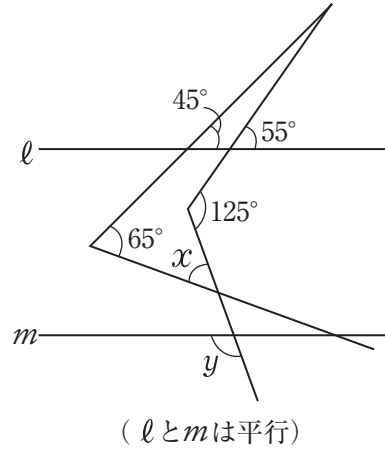
(2) 3%の食塩水200 g と %の食塩水300 g を混ぜると 8.4%の食塩水ができます。

(3) 1から25までの整数を1回ずつかけた数は、10で 回割り切れます。

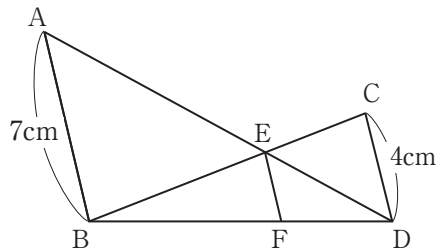
(4) ある三角形の2つの角の大きさの和が110度、差が18度であるとき、この三角形の最も大きい角の大きさは 度です。

【 3 】 次の各問いに答えなさい。

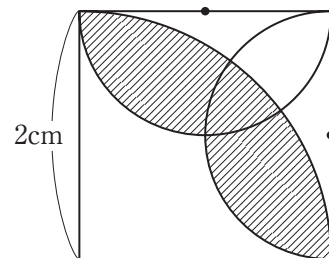
- (1) 右の図で、角 x 、角 y の大きさを求めなさい。



- (2) 右の図で、ADとBCの交わる点をEとし、BD上の点をFとします。AB、CD、EFが平行であるとき、EFの長さを求めなさい。



- (3) 右の図は、正方形とおうぎ形を組み合わせたものです。斜線の部分の面積を求めなさい。



【 4 】 次の各問いに答えなさい。

- (1) 周の長さが80 cmで、横の長さが縦の長さの2倍よりも7 cm長い長方形があります。この長方形の面積を求めなさい。

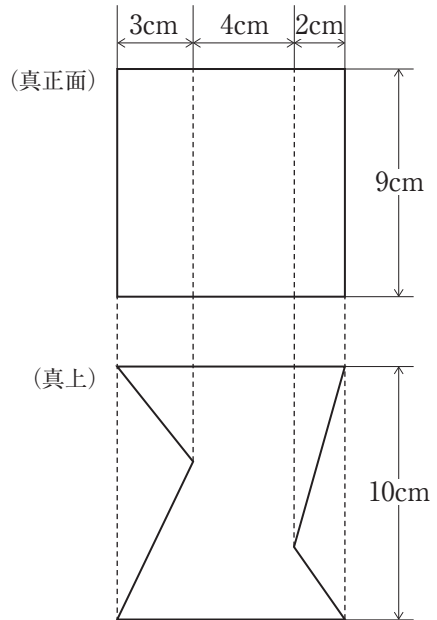
- (2) 聖子さんは1日かけて本全体の $\frac{3}{7}$ を読みました。次の日に残りの $\frac{2}{3}$ を読み、280ページ残りました。この本は全部で何ページありますか。

- (3) ある数を2倍してから7を加えるところを、まちがえて7倍してから2を引いてしまったので、正しい答えの3倍になりました。ある数はいくつですか。

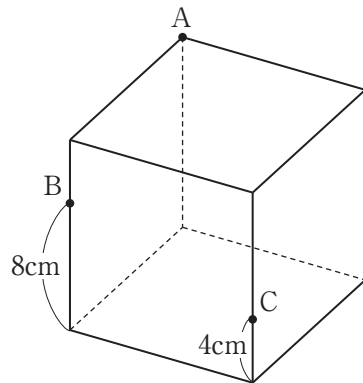
- (4) ある商品を先月は定価で売りました。今月は定価の20%引きで売ったので、この商品の売り上げは先月の売り上げの4倍になりました。今月売れたこの商品の個数は、先月売れた個数の何倍ですか。

【 5 】 次の各問いに答えなさい。

- (1) 右の図は、ある立体を真正面と真上から見たものです。この立体の体積を求めなさい。



- (2) 右の図のように、1辺の長さが12cmの立方体を辺上の3点A, B, Cを通る平面で切って2つの立体に分けます。2つの立体のうち、大きい方の立体の体積を求めなさい。



- 【 6 】 下の図1のような半円の周上に、2点P, Qが重なっています。Pは図1の位置から秒速6.28 cmで円周上をAまで動き、同じ円周上を回って出発地点までもどります。QはPと同時に出発し、秒速3.14 cmで円周上をBまで動きます。図2のように3点P, O, Qを結んでできる角を角 x とすると、次の問いに答えなさい。

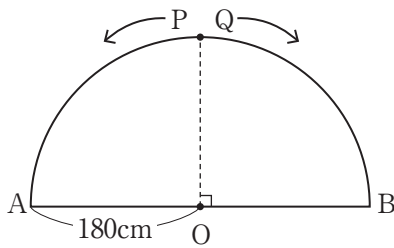


図1

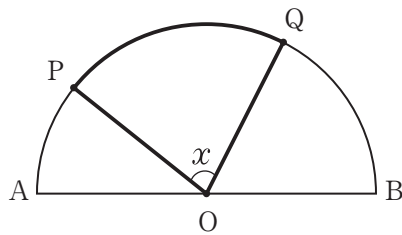
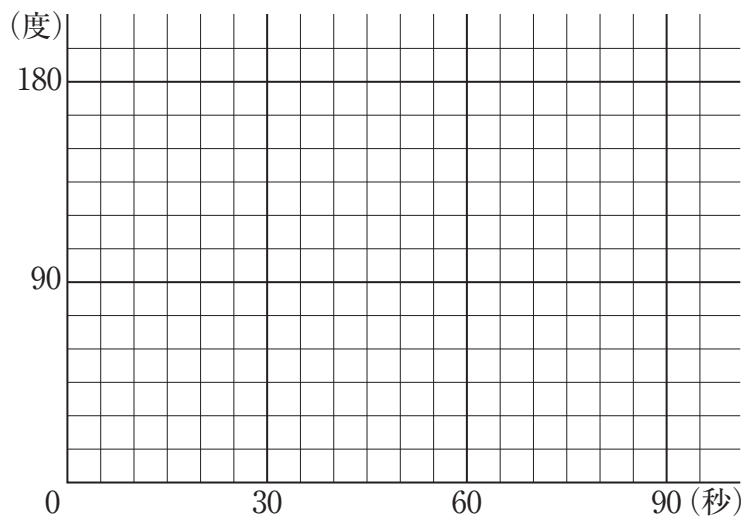


図2

- (1) 2点P, Qが出発してから10秒後の角 x の大きさを求めなさい。
- (2) 2点P, Qが出発してから50秒後の角 x の大きさを求めなさい。

- (3) 2点P, Qが出発してからの時間と、角 x の大きさの関係をグラフに表しなさい。



- (4) 図2のおうぎ形POQの面積が 33912 cm^2 となるのは、2点P, Qが出発してから何秒後と何秒後ですか。

問題は、ここで終わりです。

