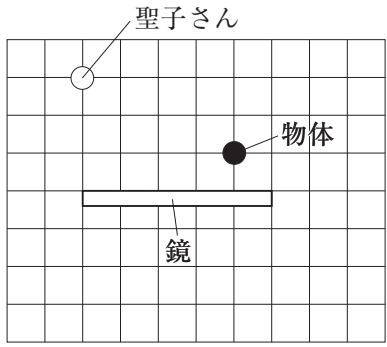
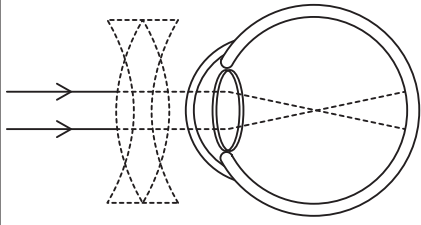


2018年度 聖園女学院中学校入学試験（2次）理科解答用紙

受験番号 _____ 氏名 _____

【1】	(1)			(3)	
	(2)			(4)	
	(5)				秒
【2】	(1)		(2)	/	
	(3)	①	②	cm^3	g/cm^3
		③			/
【3】	(1)		(2)	(3)	
	(4)		(5)	/	
【4】	(1)		(2)	(3)	
	(4)		(5)	/	
【5】	(1)		(2)	(3)	
	(4)		(5)	/	