

3 次

2017年度

聖園女学院中学校
入学試験問題

算 数

(時間 50分)

[注意事項]

1. 試験開始の合図があるまで中を開いてはいけません。
2. 受験番号・氏名を解答用紙の定められた欄にかならず記入下さい。
3. 試験問題の印刷がはっきりしない場合には手を上げ下さい。
4. 解答は解答用紙に記入し解答用紙のみ提出下さい。

[計算上の注意事項]

1. 円周率は3.14とします。
2. 消費税は考えないものとします。

【 1 】 次の計算をなさい。

(1) $13 \times 8 - (38 - 3 \times 2) \div 4$

(2) $111 \times 2\frac{6}{7} + 333 \div 7 - 111 \times \frac{2}{7}$

(3) $2\frac{3}{8} + \left(3.9 - 4\frac{1}{2} \div 3 \right)$

【2】 次の にあてはまる数を求めなさい。

(1) $(7 \times 18 - 135 \div \text{}) \div 37 = 3$

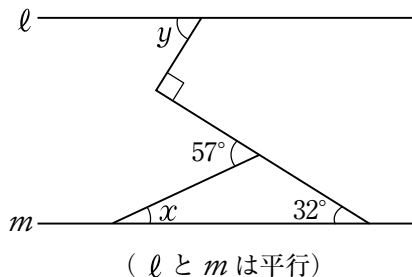
(2) A の $\frac{1}{3}$ が B の 75% に等しいとき、 $A : B = 9 : \text{}$ です。

(3) $\frac{5}{7}$ を小数で表すと、小数第 100 位の数は です。

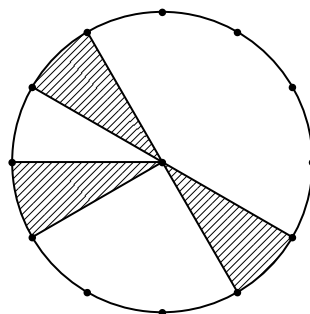
(4) 縮尺 25000 分の 1 の地図上で、1 辺の長さが 6cm の正方形の実際の面積は アールです。

【3】 次の各問いに答えなさい。

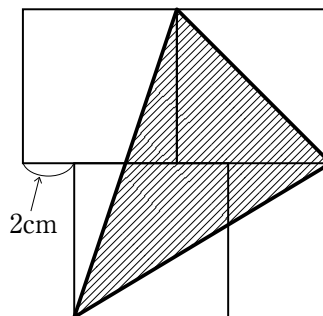
- (1) 右の図で、角 x 、角 y の大きさを求めなさい。



- (2) 右の図のように、円周上に等しい間かくで点が並んでいます。円の半径を12cmとするとき、斜線の部分の面積の和を求めなさい。



- (3) 1辺の長さが6cmの正方形を3つ組み合わせて右のような図形を作りました。斜線の部分の三角形の面積を求めなさい。

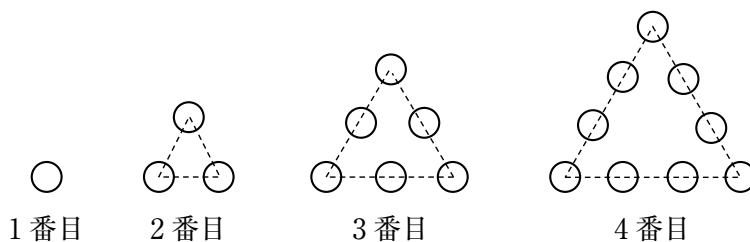


【4】 次の各問いに答えなさい。

(1) ノート2冊とボールペン1本の値段は合わせて500円、ノート5冊とボールペン2本の値段は合わせて1180円です。ボールペン1本の値段はいくらですか。

(2) 現在、母は40歳、2人の子どもは12歳と7歳です。母の年齢と2人の子どもの年齢の和が等しくなるのは今から何年後ですか。

(3) 碁石を図のように並べます。

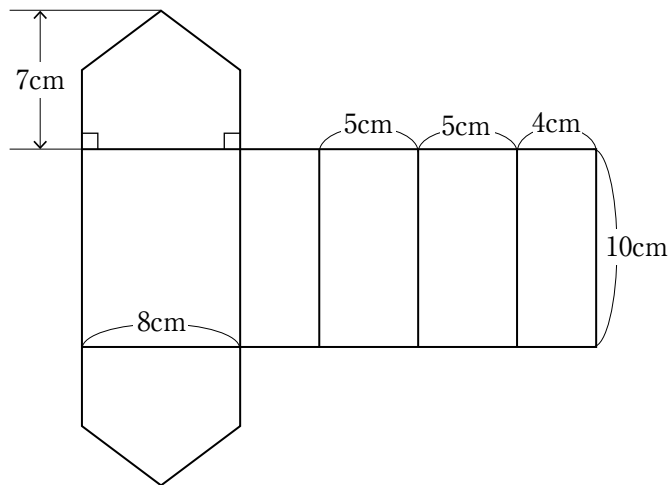


(i) 10番目の碁石はいくつですか。

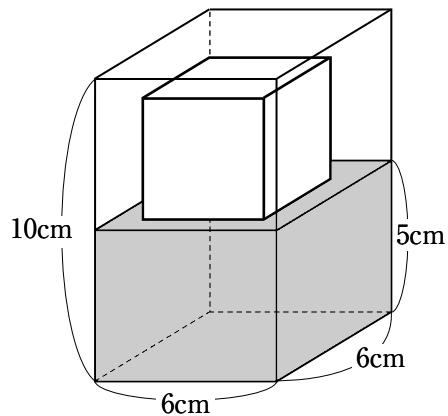
(ii) 碁石を495個使うのは何番目ですか。

【5】 次の各問いに答えなさい。

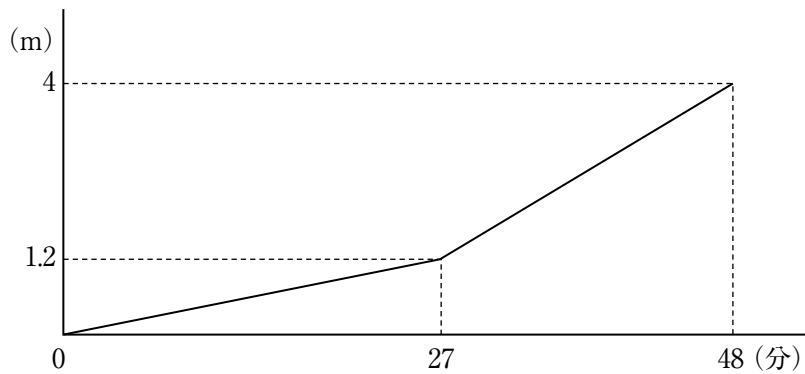
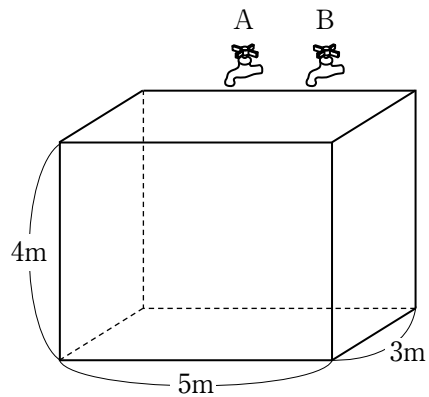
- (1) 下の図は、ある五角柱の展開図です。この立体の体積と表面積を求めなさい。



- (2) 密閉された直方体の容器の中に水が入っています。この中に、1辺の長さが4cmの立方体の発泡スチロールが沈むことなく浮いています。この容器を横にたおしたとき、水面の高さを求めなさい。



- 【6】 右の図のような直方体の水槽^{そう}と蛇口^{じゃぐち}A，蛇口Bがあります。はじめは蛇口Aから水を入れ、途中で蛇口Bからも水を入れました。水を入れ始めてからの時間と水面の高さとの関係は、下のグラフのようになりました。



次の問いに答えなさい。

- (1) 蛇口Aだけで水を入れると、満水になるのに何分かかりますか。
- (2) はじめからAとBの蛇口で同時に水を入れると、満水になるのに何分かかりますか。

問題は、ここで終わりです。