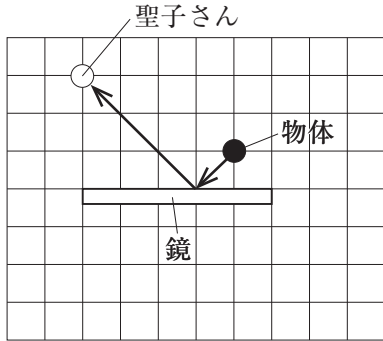
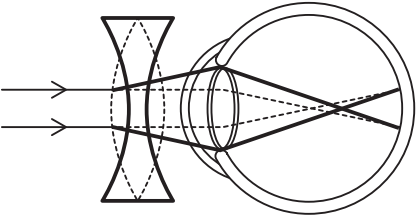


受験番号 _____ 氏名 _____

【1】	(1) 2点	カ		(3) 2点	ア	
	(2) 2点			(4) 2点		
	(5) 2点			(5) 2点	0.21 秒	
【2】	(1) 2点	ア	(2) 2点	工		
	(3) 各2点	① 8 cm ³	② 7.9 g/cm ³			
	③ 鉄					
【3】	(1) 2点	ア	(2) 2点	工	(3) 2点	工
	(4) 2点	ア	(5) 2点	ウ		
【4】	(1) 2点	砂岩	(2) 2点	イ	(3) 2点	運ぱん
	(4) 2点	ウ	(5) 2点	ア		
【5】	(1) 2点	ウ	(2) 2点	ア	(3) 2点	いいえ
	(4) 2点	イ	(5) 2点	イ		